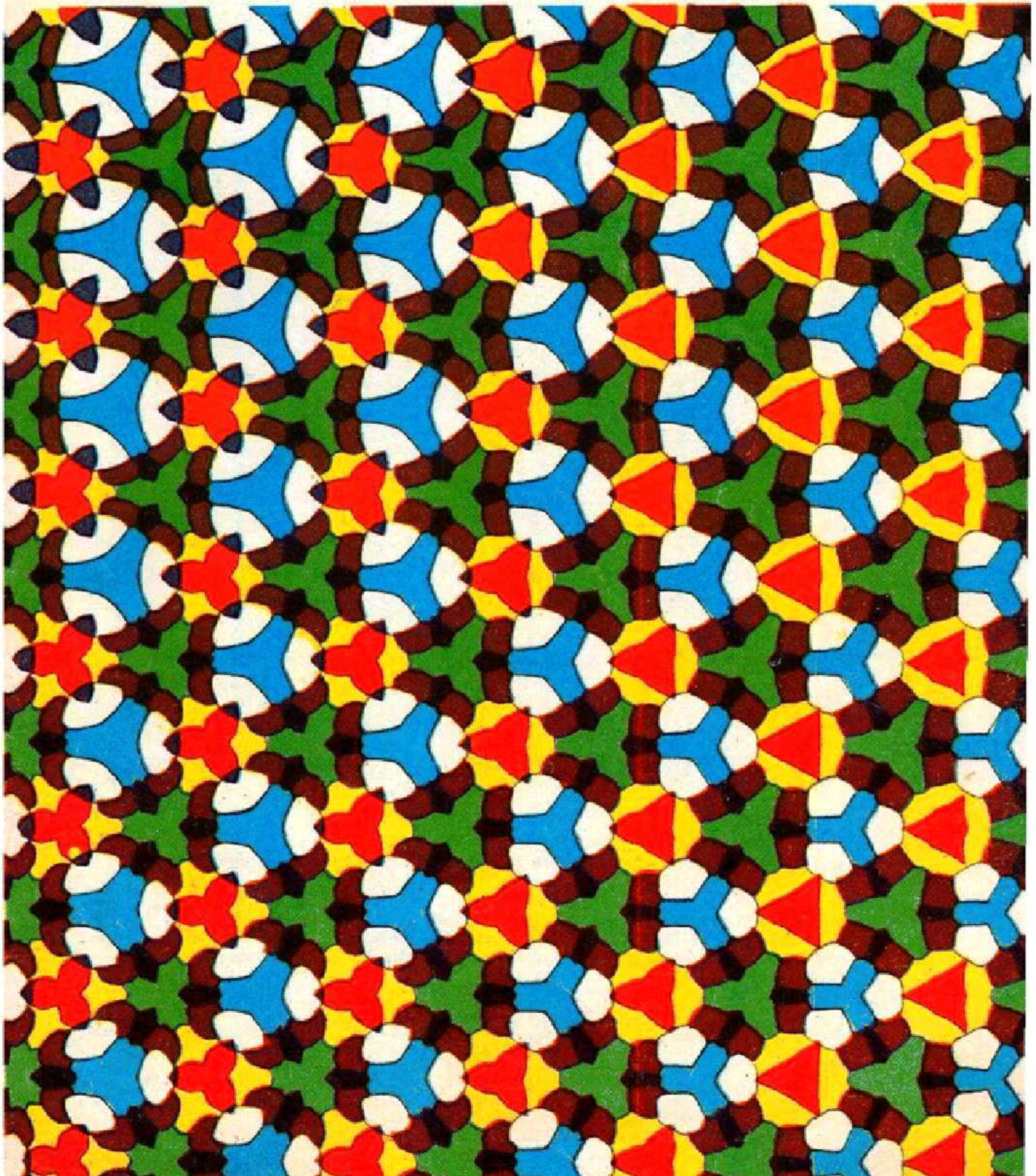
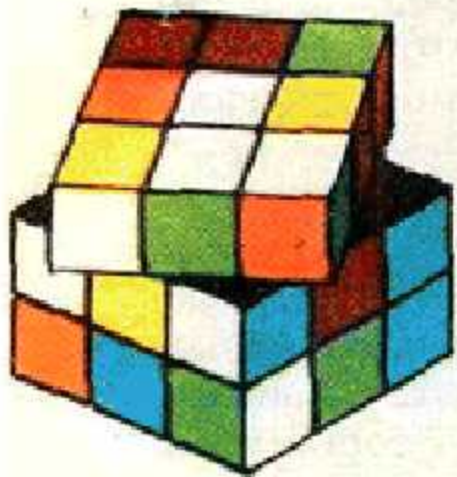


Квант

3
1982

НАУЧНО-ПОПУЛЯРНЫЙ ФИЗИКО-МАТЕМАТИЧЕСКИЙ ЖУРНАЛ
АКАДЕМИИ НАУК СССР И АКАДЕМИИ ПЕДАГОГИЧЕСКИХ НАУК СССР





М. Евграфов

Механика волшебного кубика

В ответ на многочисленные просьбы читателей мы публикуем статью об устройстве «венгерского шарнирного кубика» («Квант», 1980, № 12). В статье подробно рассказывается, как «венгерский кубик» можно изготовить в школьной мастерской. К математической стороне дела мы вернемся в одном из следующих номеров, когда изготовленный вами кубик будет у вас в руках.

Внешне «волшебный кубик» венгерского архитектора Э. Рубика представляет из себя куб, как бы разрезанный на 27 равных маленьких кубиков (видны, конечно, только 26 из них). Маленькие кубики сцеплены таким образом, что любой слой из 9 кубиков, примыкающих к одной грани большого куба, можно свободно вращать вокруг его оси (см. рисунок выше). Поразительно, что вся система в целом при этом не распадается, ни один из маленьких кубиков пошевелить отдельно не удастся. Внешние грани маленьких кубиков снабжены наклейками шести разных цветов (по девять наклеек каж-

дого цвета); требуется с помощью поворотов слоев переставить маленькие кубики так, чтобы каждая грань большого куба оказалась окрашенной в один цвет.

О том, как это сделать, напечатано немало статей (например, «Квант», 1980, № 12 и «Наука и жизнь», 1981, № 3). Устройство «венгерского кубика» в этих статьях подробно не обсуждалось, что вполне естественно. Имея кубик, его нетрудно разобрать и увидеть, как он устроен. Моя статья написана для тех, кто не имеет возможности решить задачу столь простым путем. Я сам был именно в таком положении, но мне повезло: я выпросил у одного из своих знакомых сломанный «венгерский кубик», починил его и вернул хозяину. С полученными знаниями мне уже нетрудно было сделать свой кубик.

Как же он крутится?

«Венгерский кубик» составлен из 27 основных деталей (не считая цветных наклеек, пружинок и других мелочей). Эти детали — трехмерный крест, скрытый внутри, и 26 «кубиков», выходящих наружу.

«Кубики» — отнюдь не кубики. Они бывают трех различных видов в зависимости от расположения на гранях большого куба: *центральные кубики* (их 6 штук, расположены они в центре каждой грани), *средние кубики* (их 12 штук, расположены они в середине каждого ребра) и *угловые кубики* (их 8 штук, они расположены в вершинах большого куба).

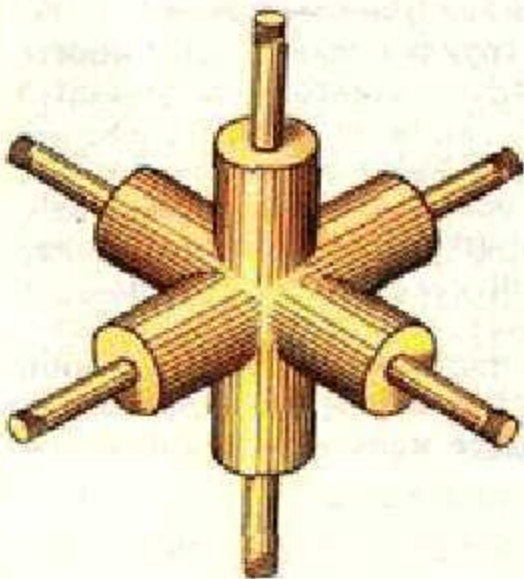


Рис. 1. Крест.

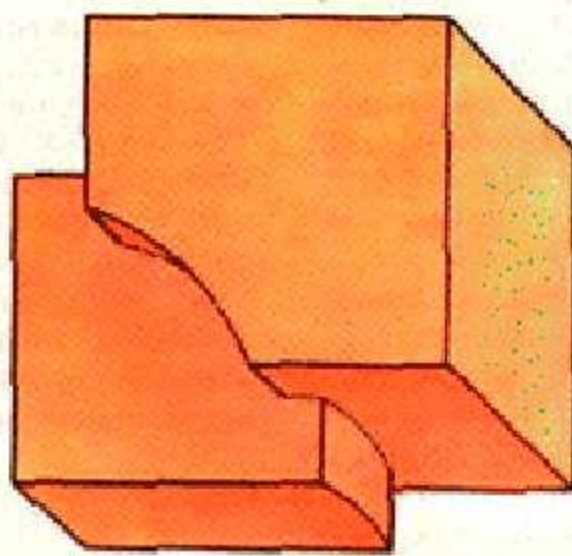


Рис. 2. Боковой кубик.

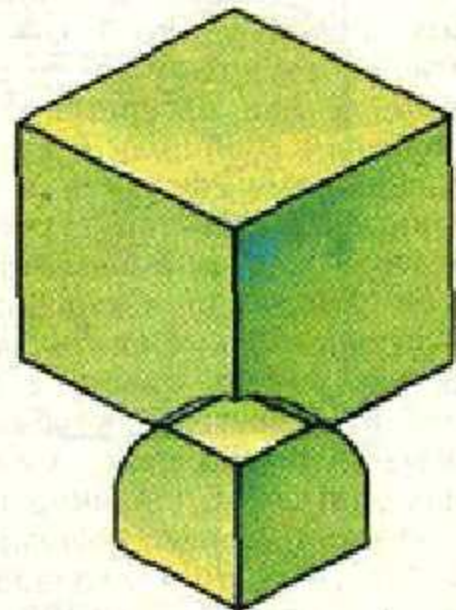


Рис. 3. Угловой кубик.

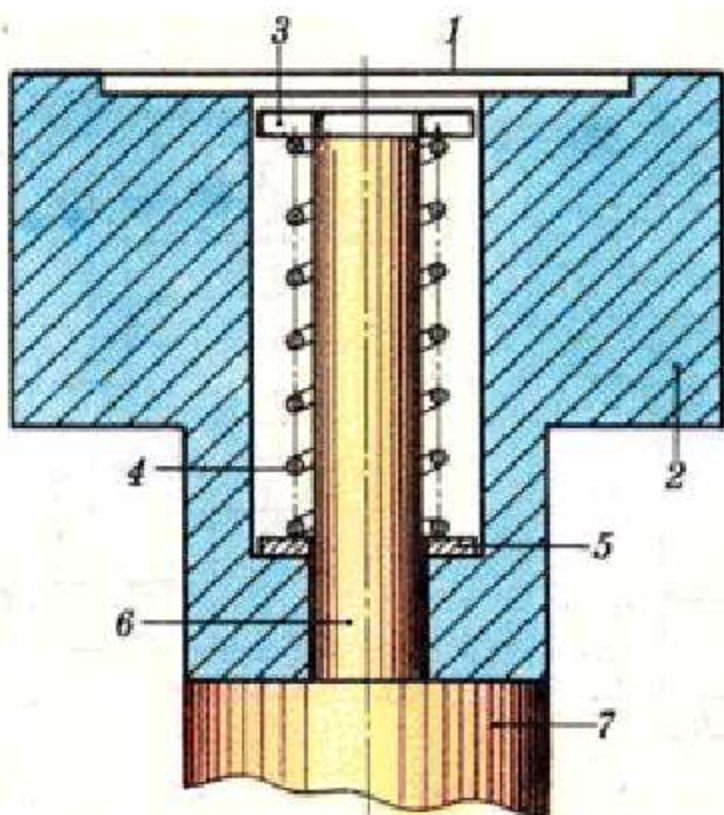


Рис. 4. Центральный кубик на кресте (1 — крышечка; 2 — центральный кубик; 3 — гайка; 4 — пружинка; 5 — шайба; 6 — тонкая ось креста; 7 — толстое плечо креста).

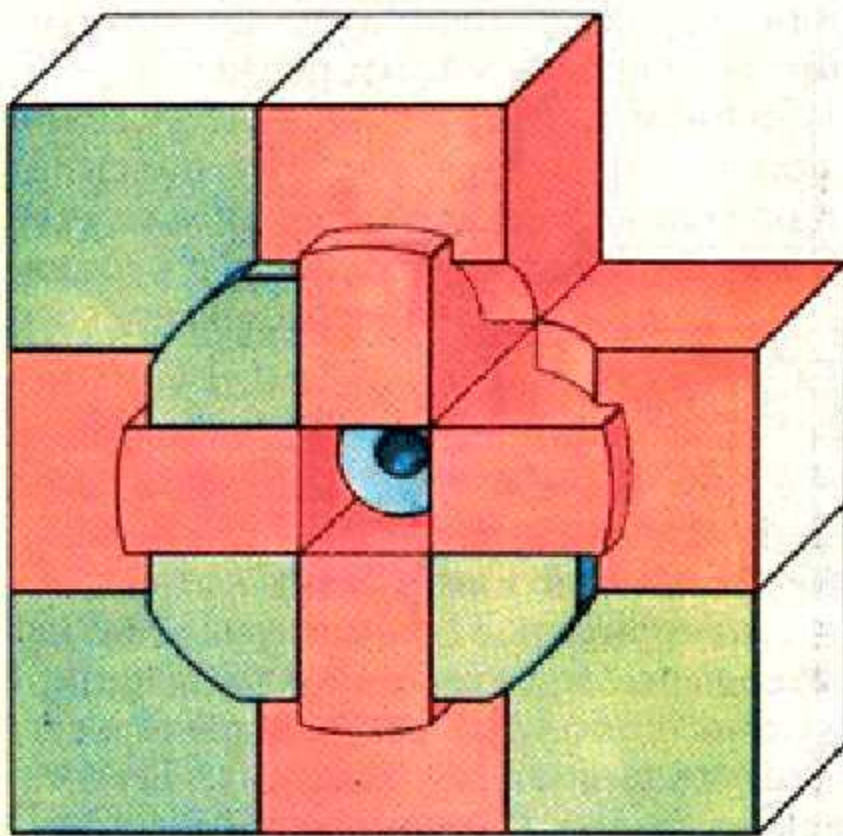


Рис. 5. Внутренняя сторона грани куба, снятой с креста (один угловой кубик также снят).

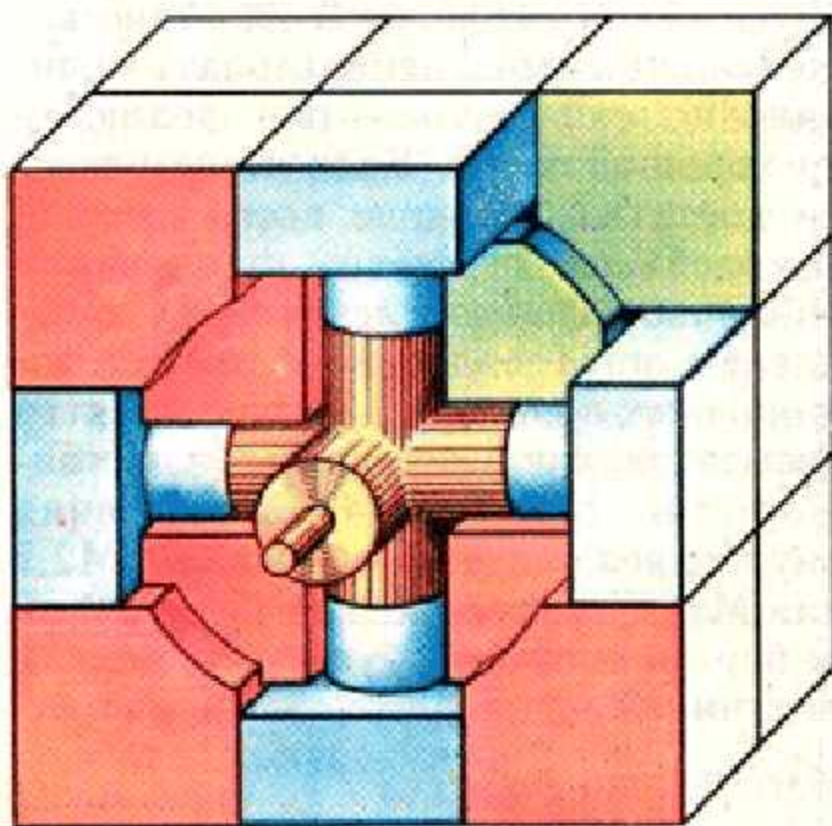


Рис. 6. Вид куба, с которого сняты одна грань и один средний кубик.

На рисунках 1, 2 и 3 изображены соответственно внутренний крест, средний кубик и угловой кубик. На рисунке 4 изображено крепление центрального кубика на внутреннем кресте.

Рисунок 5 изображает внутреннюю сторону грани, снятой с креста.

Рисунок 6 изображает «волшебный кубик», с которого сняты одна грань и один из средних кубиков.

Для большей наглядности на рисунках 5 и 6 центральные кубики, средние кубики, угловые кубики и внутренний крест окрашены в разные цвета. Эта окраска не имеет отношения к цветным наклейкам на внешних гранях кубиков.

На рисунках 5 и 6 видно, как выступы на средних и угловых кубиках складываются в почти цилиндрический выступ с внутренней стороны грани большого куба, а на среднем слое образуется цилиндрическое кольцеобразное углубление. Поворот слоя (грани) отвечает повороту цилиндрического выступа в цилиндрическом углублении.

Вот в сущности и весь секрет устройства головоломки Э. Рубика!

Роль пружинки 4 (см. рис. 4) — в том, чтобы иметь возможность слегка оттягивать при поворотах поворачиваемый слой.

Из рисунка 4 видно, в частности, как разобрать «волшебный кубик». Для этого нужно снять цветную наклейку с какого-либо одного центрального кубика, вытащить крышечку 1, подцепив ее за край иголкой или ножом, и освободить пружинку 4. После этого центральный кубик снимется с оси креста, и головоломка легко разберется.

Перейдем ко второй теме статьи — как смастерить самодельный «волшебный кубик». Речь пойдет не о каком-либо неполноценном подражании промышленному экземпляру. Самодельная головоломка должна быть и красивее, и надежнее промышленной. Как говорит одна мудрая пословица, если дело стоит делать хоть как-нибудь, то его стоит делать как следует.

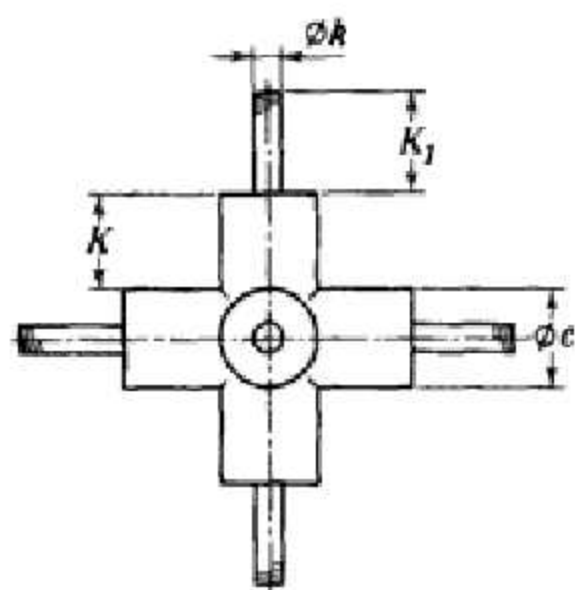


Рис. 7.

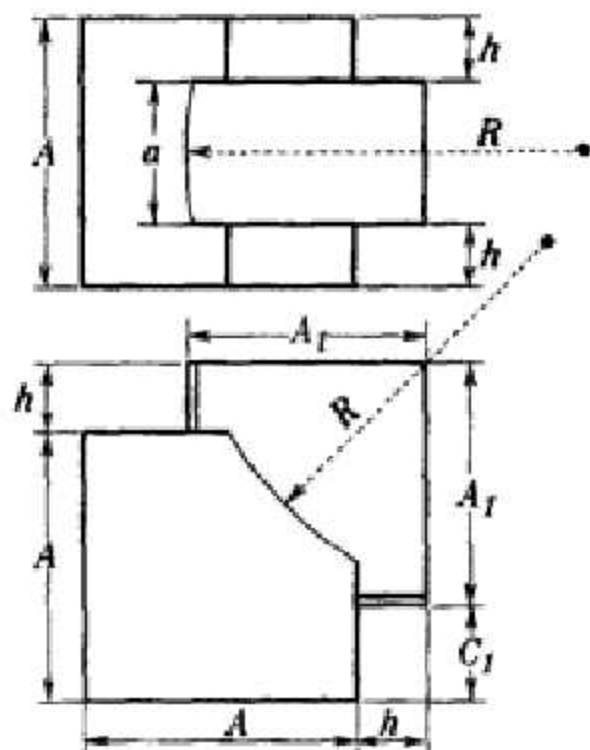


Рис. 8.

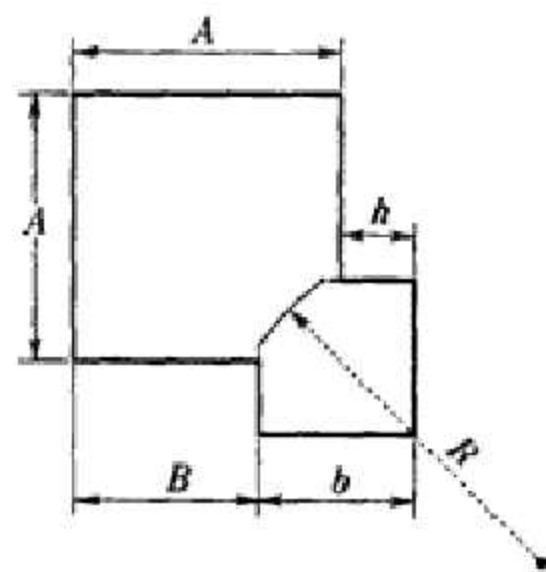


Рис. 9.

Выбор материала

Для изготовления кубика наиболее подходят сравнительно мягкие сорта пластмасс. Почти идеален фторопласт, хорош винипласт, неплохи полиэтилен и полипропилен. К сожалению, я не могу предложить регулярных способов отыскания достаточно толстых кусков таких пластмасс.

Наиболее доступны сравнительно тонкие листы более твердых (и более хрупких) пластмасс — плексиглас и гетинакс. Они тоже могут быть использованы для изготовления кубика, но придется прибегать к склеиванию. И плексиглас, и гетинакс склеиваются соответствующими клеями намертво, правда, клеи для плексигласа обладают очень сильным запахом (и даже немного ядовиты). Гетинакс прекрасно склеивается эпоксидным клеем. Кроме того, гетинакс прочно окрашивается масляными красками и нитрокрасками.

Выбор размеров

На рисунках 7, 8, 9 и 10 приведены чертежи основных деталей головоломки. Размеры обозначены буквами; одинаковые буквы означают один и тот же размер. Между размерами должны выполняться соотношения $a + 2h = A$, $B + b = A + h$, $A_1 = K + C_2$, $R = A_1 + \frac{1}{2}c$, $2C_1 + 2C_2 + 2K + c = 3A$.

В остальном размеры можно менять в зависимости от имеющегося материала. При использовании мягких

пластмасс размер h не следует брать слишком малым, а при использовании хрупких пластмасс не следует брать слишком малым размер $A - B$. В первом случае нарушение условия может привести к частому рассыпанию головоломки, а во втором случае могут сломаться угловые кубики.

Для промышленного «венгерского кубика»

$$A = 19 \text{ мм}, h = 5 \text{ мм}, c = 9 \text{ мм},$$

а у сделанного мною кубика

$$A = 15 \text{ мм}, h = 4 \text{ мм}, c = 7 \text{ мм}$$

Необходимый инструмент

Из измерительных инструментов необходимы простейший штангенциркуль и слесарный угольник (чертежные угольники не годятся). Нужны также тиски, ножовка по металлу, свежие бархатные напильники (плоский, квадратный, треугольный, полукруглый) и надфили. В качестве ножей очень удобно использовать медицинские скальпели — они делаются из хорошей стали. Если их не удастся достать, то лучше всего сделать самодельные штихели — ножички с различной формой лезвий. Их затачивают на точиле из обломков ножовочных полотен. Еще понадобятся сверла различных диаметров, а также метчик и плашка (для нарезания внутренней и наружной резьбы) М2,5 или М3. Желательно иметь под рукой набор наждачной бумаги с разной величиной зерна (не очень крупного).

Изготовление креста

Толстая часть креста может быть изготовлена (как и в промышленном

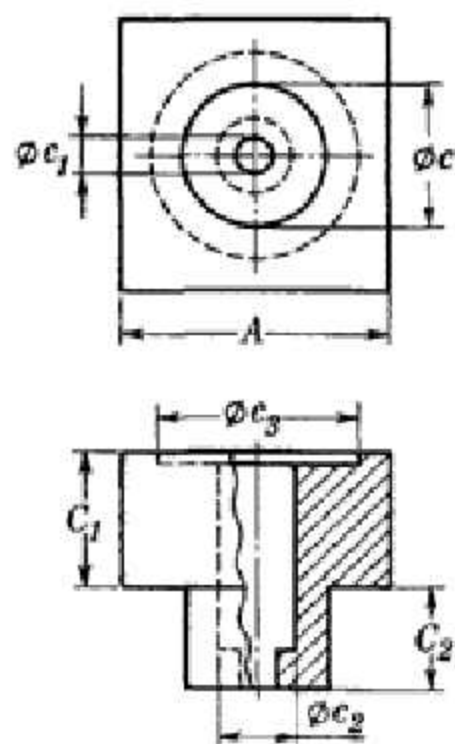


Рис. 10.

«венгерском кубике») из куска капрона. Кусок капрона нужной величины можно получить, расплавив старые чулки, обрывки рыболовной лески и т. п. при температуре 120° в алюминиевой или жестяной баночке. Капрон легко режется ножом, и грубую заготовку креста сделать легко. Для придания каждому плечу креста точной цилиндрической формы удобно следующее приспособление: в металлической пластине сверлятся 4—5 отверстий; самое узкое — желаемого диаметра, каждое следующее на 0,2—0,3 мм шире. Когда мы продавливаем капроновое плечо креста через отверстие, острый край отверстия срезает с капрона стружку. После продавливания через все отверстия по очереди мы получим плечо почти идеальной цилиндрической формы. При обработке каждого следующего плеча нужно следить, чтобы оно получилось строго перпендикулярным к тем уже обработанным плечам, к которым оно должно быть перпендикулярно, и соосно с противоположным плечом. Перпендикулярность проверяется угольником на просвет. Нарушения подправляются ножом. Соосность проверяется на глаз и подправляется ножом.

Тонкие оси креста лучше всего делать из стальных вязальных спиц диаметра 2,5 мм, нарезанных на кусочки нужной длины. Толстые плечи креста подрезаются по размеру (рис. 11), а затем в них высверливаются осевые отверстия диаметра 2 мм (рис. 12). Концы тонких осей

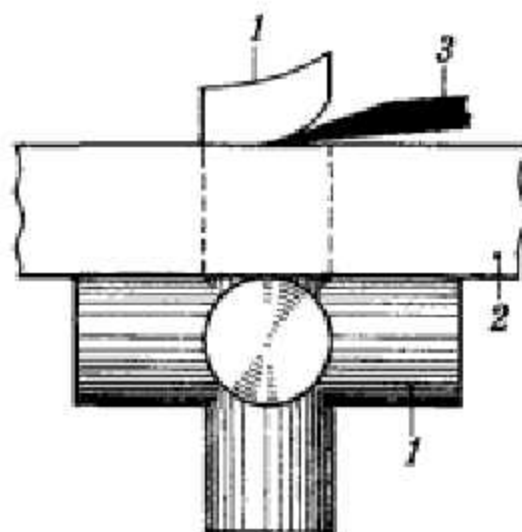


Рис. 11. 1 — крест; 2 — металлическая или плексигласовая планка с отверстием; 3 — нож.

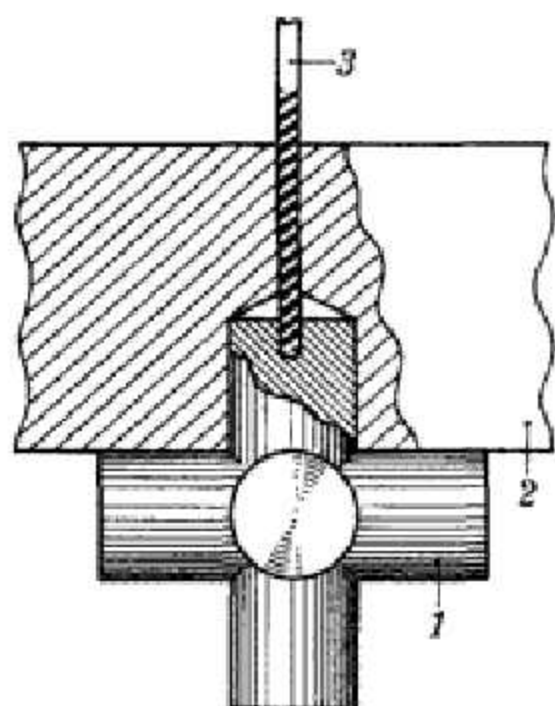


Рис. 12. 1 — крест; 2 — кондуктор — планка с просверленным в ней заранее ступенчатым отверстием; 3 — сверло.

(~7 мм) грубо зазубриваются напильником. Эти концы нагревают и вдавливают в высверленные отверстия. Чтобы не испортить крест, эту операцию лучше проводить, вставив оперируемое плечо в отверстие, которое использовалось для подрезания по размеру. На оставшемся конце тонкой оси нарезается резьба. Поскольку начало резьбы всегда бывает не очень точным, лучше сделать тонкую ось немного длиннее. Когда на резьбу будет накручена гайка, лишний кусочек спиливается напильником.

Для завинчивания гайки на ней нужно сделать прорез (рис. 13; на том же рисунке изображен конец отвертки для завинчивания такой гайки).

Окончательная подгонка креста проводится при сборке головоломки, так что крест не следует сразу доводить до совершенства.

На токарном станке можно сделать очень хороший крест из металла (материал — твердый дюралюминий или латунь). Однако эта работа требует сравнительно высокого уровня токарного мастерства. Обработку де-

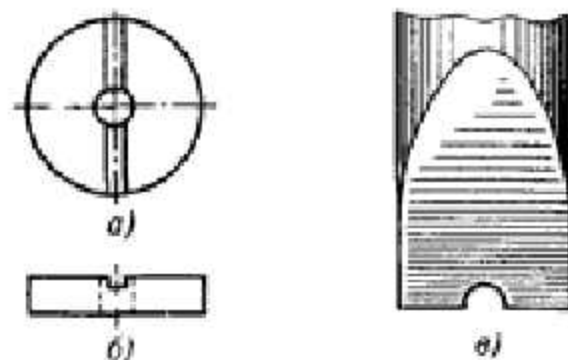


Рис. 13. а, б — гайка; в — отвертка.

тали (толстая часть креста) следует вести в центрах, причем для разных стадий обработки придется изготовить 2 или 3 различных хомутика (приспособления для вращения детали). С разметкой центровых отверстий для второй и третьей пары плеч креста тоже придется потрудиться. Не так просто снять и острые выступы в середине готового креста. Тонкая ось в этом случае сажается в толстую часть креста на резьбе, а затем запаивается (или приклеивается эпоксидным клеем, если крест сделан из дюралюминия).

Изготовление средних и угловых кубиков

После того как заготовки для кубиков грубо нарезаны (с точностью 1—1,5 мм для мягких пластмасс и 0,5—1 мм для твердых пластмасс), их обработку можно условно разделить на две стадии: грубую и точную подгонку по размерам. Грубая подгонка ведется по шаблонам на глаз, точная — по угольнику и штангенциркулю. При грубой подгонке мягкие пластмассы подрезаются ножом и выравниваются крупнозернистой шкуркой, а твердые — опиливаются бархатным напильником (шкурку и напильники следует время от времени мыть щеткой с водой). При точной подгонке любые пластмассы подкашливаются ножом и выравниваются мелкозернистой шкуркой.

Процесс точной подгонки таков:

Поверочным инструментом с небольшим нажимом проводят по обрабатываемой поверхности. От нажима выпуклые места начинают блестеть, а впадины остаются матовыми. Заблестевшие места подскребаются ножом, и процесс повторяют. Время от времени поверхность выравнивают шкуркой. В качестве поверочного инструмента при подгонке первой плоскости используют любую плоскую плитку, при подгонке перпендикулярной плоскости — угольник, а при подгонке параллельной плоскости — штангенциркуль.

Последовательность операций при изготовлении кубиков из мягких пластмасс такова:

Сначала производится точная подгонка трех взаимно перпендику-

лярных плоскостей болванки, затем — точная подгонка параллельных им плоскостей. Получается параллелепипед (или куб). Затем производится грубая и точная подгонка вырезов на одной грани, потом на другой и т. д. Для грубой подгонки вырезов на гранях стоит сделать держалку для заготовки, изображенную на рисунке 14, и приспособления для пропиливания (рис. 15). Материалом для обоих приспособлений может служить плексиглас. В качестве пилки удобнее всего взять запасные полотна для ножовки-шлифовки (они продаются в хозяйственных магазинах). Лучше сделать столько приспособлений для пропиливания, сколько различных (по высоте и глубине) вырезов.

Для криволинейных вырезов также стоит сделать специальный инструмент — нечто вроде полукруглой стамески. Его нетрудно изготовить на точиле из обычной стамески. Радиус закругления при заточке проверяется по шаблону.

При изготовлении кубиков из твердой пластмассы делать сложные вырезы не нужно. Еще одно упрощение — у твердых листовых пластмасс с самого начала имеются точно подогнанные параллельные плоскости. Однако эти упрощения с лихвой компенсируются трудностями, связанными со склейкой. Основная трудность — сдвиги деталей, зажатых для затвердения клея. Лучший способ преодоления этой трудности — соединение деталей винтами.

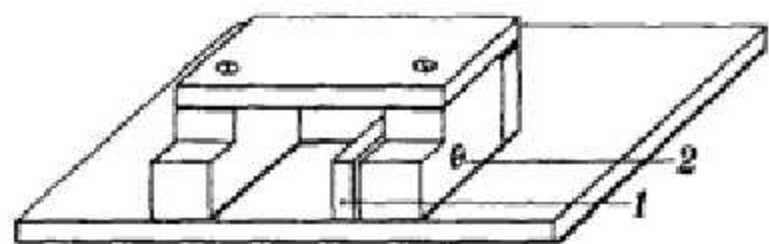


Рис. 14. 1 — съемная прокладка (такую же можно подкладывать и под крышку); 2 — зажимный винт.

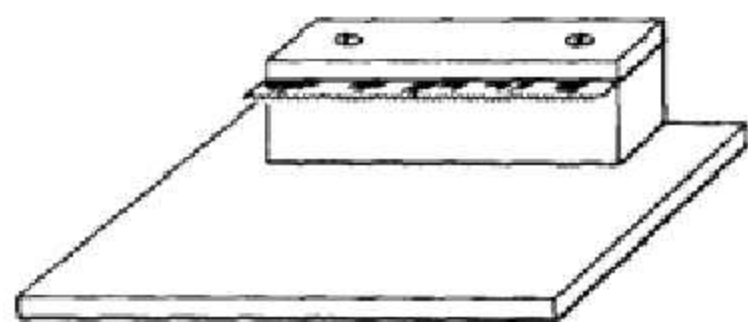


Рис. 15.

Чтобы винты не приклеились, их следует покрыть тонким слоем машинного масла или вазелина. После за отвердения клея винты вывинчиваются, отверстия промываются и заделываются эпоксидным клеем, смешанным с опилками пластмассы. Вместо винтов в просверленные отверстия можно вставлять плотно сидящие гвозди. Их можно и не удалять после склеивания. Винты немного удобнее, так как с ними не нужны специальные приспособления для зажима деталей на время затвердения клея.

Центральные кубики

Если есть возможность поработать на токарном станке, то центральные кубики лучше делать составными — квадратная шляпка из пластмассы, круглая ножка из металла (предпочтительно из латуни). Чертеж шляпки и ножки дан на рисунке 16. Токарная работа не требует особой квалификации.

Цветные наклейки

В этом вопросе нельзя использовать то решение, которое выбрано в промышленном образце. Липких лент стольких цветов не найти. Для кубиков из гетинакса простейшее решение — окраска (масляными красками или нитрокрасками). Для кубиков из мягких пластмасс — инкрустация. Инкрустируемые кусочки можно нарезать из наборов лекал. Кусочки проще делать круглыми. Их легко вырубать с помощью стальной трубки с остро заточенными краями. Углубления в кубиках можно сделать с помощью перки (перовое сверло, используемое для сверления отверстий в дереве коловоротом). Профиль перки (а если необходимо, то

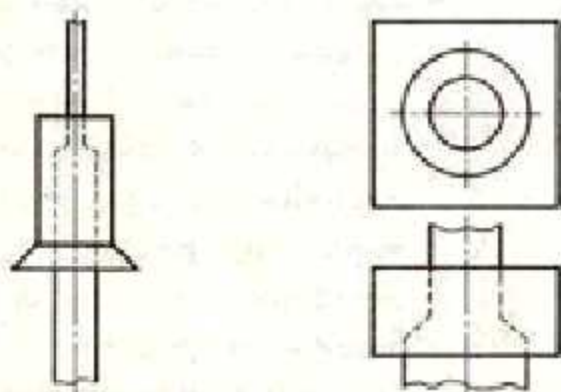


Рис. 16.

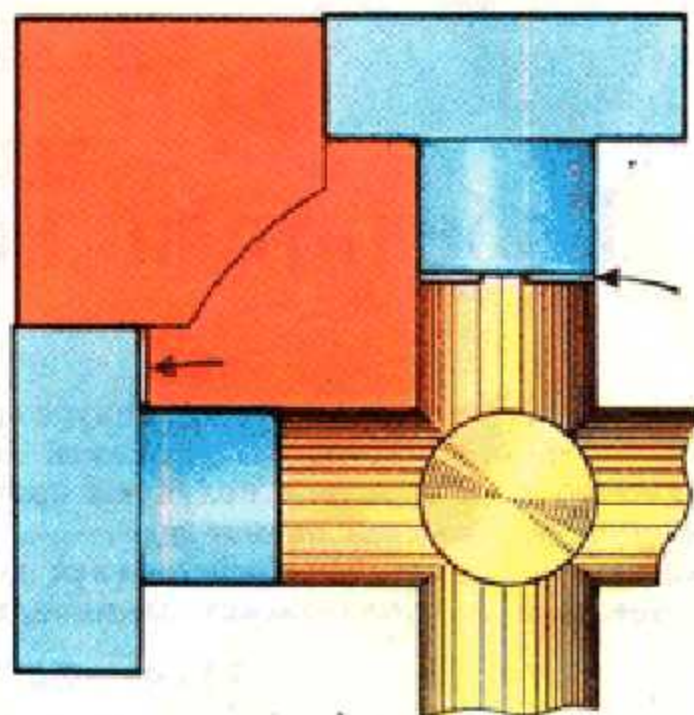


Рис. 17. Стрелки показывают на возможные зазоры.

и ее диаметр) можно немного изменить подточкой на точиле.

У центральных кубиков инкрустируемые кусочки заодно будут исполнять обязанности крышечек.

Сборка волшебного кубика

Тщательная отделка боковых и угловых кубиков необходима, так как «по роду службы» они должны хорошо сидеть в любых допустимых местах. При окончательной подгонке можно подправлять лишь крест и положение центральных кубиков на нем. Проверка положения центральных кубиков проводится с помощью боковых кубиков (рис. 17). Сначала просветы выравниваются легким подгибом тонких осей креста, а затем сводятся на нет подпиливанием конца ножки центрального кубика. Если боковой кубик плохо входит, то немного подпиливается и сам крест. На этой стадии острые углы кубиков, упирающиеся в центр креста и в соединение ножки центрального кубика с его шляпкой, стоит немного скруглить.

После ликвидации просветов проверяется движение собранной головоломки. Если «волшебный кубик» слишком часто застревает на поворотах, можно немного ослабить пружинки (укоротив их). Может помочь и небольшое скругление всех острых углов.

При окончательной сборке на каждую гайку следует капнуть каплю лака для ногтей. Это предупредит отвинчивание гайки во время работы.